

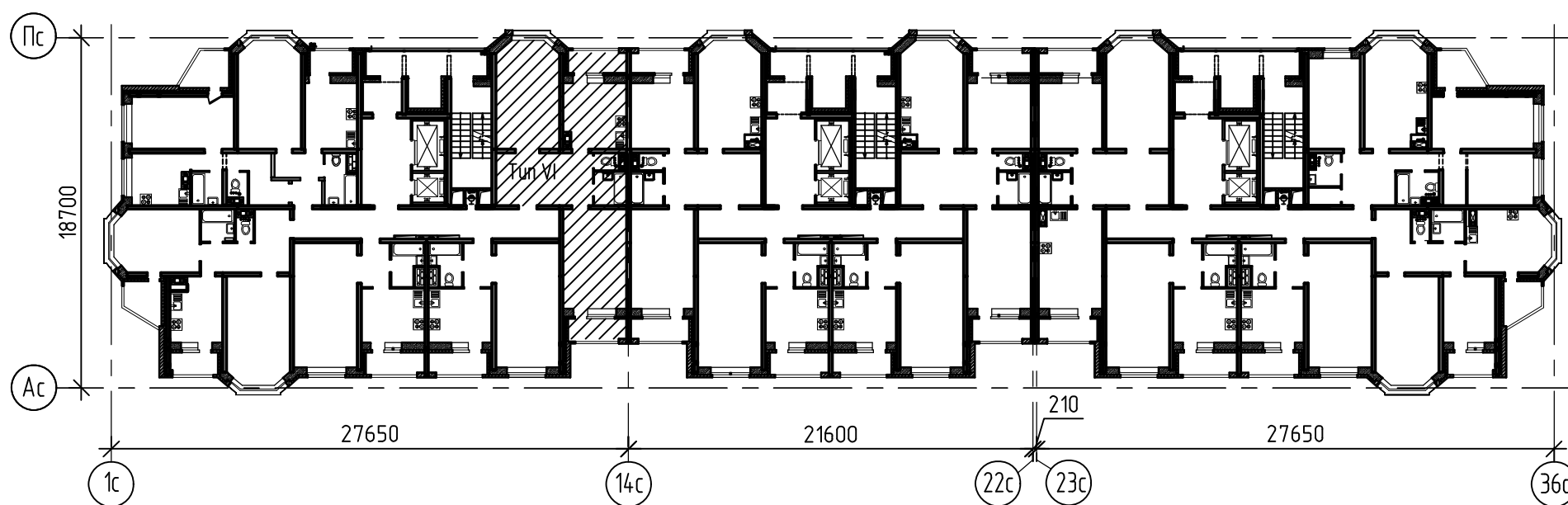


# ОБЩЕСТВО С ОГРАНИЧЕННОЙ ОТВЕТСТВЕННОСТЬЮ "ОРЕЛПРОЕКТ"

Член ассоциации "Саморегулируемая организация Гильдия  
архитекторов и проектировщиков" (ГАП СРО) ИНН 7710477231

## Типовое решение отделки "Комфорт И - 1723" Двухкомнатной квартиры Тип VI

Схема блокировки



2025 г.

© ООО "Орелпроект" ИНН 5700008967

Ведомость рабочих чертежей

Указания по внутренней отделке

Лист	Наименование	Примечание
1	Общие данные	
2	План двухкомнатной квартиры Тип VI	
3	Ванная и туалет Тип VI (план зашивки коммуникаций)	
4	Ведомость отделки помещений (1 этажа)	
5	Ведомость отделки помещений (типового этажа)	
6	Экспликация полов	
7	Узлы 1... 3.	
8	Спецификация элементов к узлам 1... 3 (остекленной лоджии с экраном), (лоджии с СПК)	
9	Схемы систем В1, ТЗ, К1 в сан. узле двухкомнатной квартиры Тип VI	
10	Спецификация оборудования, изделий и материалов систем водопровода и канализации	
11	План освещения лоджии	

1. Отделочные работы выполнять после прокладки всех коммуникаций.
2. Внутренние отделочные работы в зимнее время должны производиться только при наличии постоянно действующих систем отопления и вентиляции в помещениях.
3. Подготовка поверхностей – (шпатлевка, грунтовка) под окраску, оклейку обоями – производится материалами, соответствующими типу отделки.
4. Оконные откосы и откосы балконной двери облицевать сэндвич-панелью толщиной 10мм белого цвета. В оконных блоках установить подоконные доски, в балконной двери установить порог из ПВХ.
5. Предусмотрены 2 варианта отделки “Комфорт И –1723” – светлый и темный.
  - 5.1 Для жилой комнаты предусмотреть: оклейка стен обоями под покраску виниловыми на флизелиновой основе; напольное покрытие – ламинат с устройством плинтуса.
  - 5.2 Для кухни предусмотреть: оклейка стен обоями под покраску виниловыми на флизелиновой основе, напольное покрытие – ламинат с устройством плинтуса.
  - 5.3 Для ванной и туалета предусмотреть два варианта облицовки стен керамической плиткой и два варианта напольного покрытия из керамической плитки.
  - 5.4 Прихожая: оклейка стен виниловыми обоями на флизелиновой основе под покраску, напольное покрытие – ламинат с устройством плинтуса.
  - 5.5 Лоджия: Окраска стен и потолок белой акриловой краской, напольное покрытие – керамическая плитка.
  - 5.6 Межкомнатные двери деревянные по ГОСТ 475–2016.
  - 5.7 Входная металлическая дверь–сейф по ГОСТ 31173–2016.
  - 5.8 Обои во всех помещениях клеить до потолка.
  - 5.9 При монтаже напольного покрытия в проемах межкомнатных дверей, у входных дверей в квартиру, у входа в санузел применять стыкоперекрывающие пороги.
  - 5.10 Предусмотреть плинтус с двойным кабелем в цвет и тон ламината.
  - 5.11 Раскладку напольной плитки в санузле начинать выполнять от дверного проема.
  - 5.12 Затирку для настенной и напольной плитки подобрать в тон и цвет плитки соответственно.
  - 5.13 Окраска потолков в помещениях белой акриловой краской.

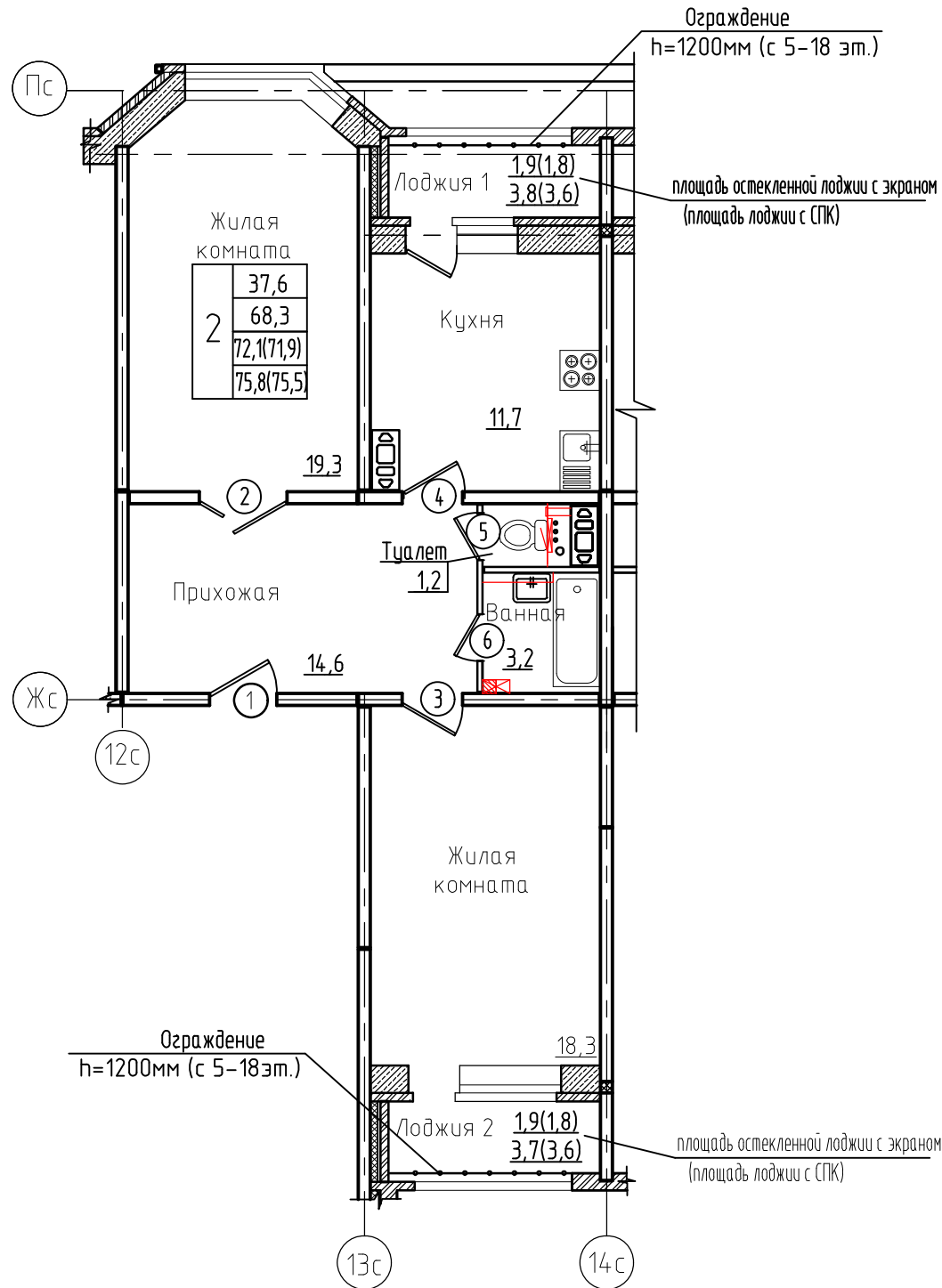
Инв.№ подл.

Подпись и дата

Взамен инв. №

						И-1723			
						Типовое решение отделки “Комфорт И –1723”			
Изм.	Кол.уч.	Лист	№ док.	Подпись	Дата				
Разраб.		Фандеева			07.25	Двухкомнатная квартира Тип VI	Стадия	Лист	Листов
Проверил		Дорофеева			07.25		Р	1	11
Н.контр.		Жаворонкова			07.25	Общие данные	ООО “ОРЕЛПРОЕКТ”		

# План двухкомнатной квартиры Тип VI



# Спецификация элементов заполнения дверных проемов Тип VI

Марка поз.	Обозначение	Наименование	Кол-во	Масса ед. кг	Примечание
1-й этаж					
1	ГОСТ 31173-2016	ДСВх,Б,Он,Пр,Прг,Вн,Пкомб,МЗ,О для проема 2000-1020	1		ширина проема в свету 900мм см. пр. п.1
2	ГОСТ 475-2016	ДМ 2 Рп 20х13 Г ПрБ МдЗ	1		(h проема 2000мм) см. пр. п.3
3	ГОСТ 475-2016	ДМ 1 Рл 20х9 Г ПрБ МдЗ	1		(h проема 2000мм) см. пр. п.3
4	ГОСТ 475-2016	ДМ 1 Рп 20х9 Г ПрБ МдЗ	1		(h проема 2000мм) см. пр. п.3
5	ГОСТ 475-2016	ДС 1 Рп 20х7 Г Пр МдЗ	1		(h проема 2000мм) см. пр. п.2
6	ГОСТ 475-2016	ДС 1 Рл 20х7 Г Пр МдЗ	1		(h проема 2000мм) см. пр. п.2
типовой этаж					
1	ГОСТ 31173-2016	ДСВх,Б,Он,Пр,Прг,Вн,Пкомб,МЗ,О для проема 2070-1020	1		ширина проема в свету 900мм см. пр. п.1
2	ГОСТ 475-2016	ДМ 2 Рп 21х13 Г ПрБ МдЗ	1		(h проема 2070мм) см. пр. п.3
3	ГОСТ 475-2016	ДМ 1 Рл 21х9 Г ПрБ МдЗ	1		(h проема 2070мм) см. пр. п.3
4	ГОСТ 475-2016	ДМ 1 Рп 21х9 Г ПрБ МдЗ	1		(h проема 2070мм) см. пр. п.3
5	ГОСТ 475-2016	ДС 1 Рп 21х7 Г Пр МдЗ	1		(h проема 2070мм) см. пр. п.2
6	ГОСТ 475-2016	ДС 1 Рл 21х7 Г Пр МдЗ	1		(h проема 2070мм) см. пр. п.2

- Дверной блок (поз. 1) выполнить с уплотняющей звукоизолирующей прокладкой и с 2-мя врезными замками и глазком. Входная дверь поз. 1 металлическая с полимерным покрытием, с наличником в комплекте внутренняя панель ЛДСП гладкая толщ 8 мм.
- В дверном блоке ванной и туалета в нижней части дверного полотна выполнить отверстие 432 x 95(h)мм для установки вентрешетки МВ 450/2 (общее количество - 2 шт.).
- Межкомнатные двери глухие, деревянные, наличники дверей деревянные в цвет двери. Двери оборудовать ручками-защелками.
- Под ванную установить декоративный экран. Зазор между торцом ванны и стеной шириной 10-11см зашить ГКЛВ по металлическому каркасу (0,14 м²) и облицевать керамической плиткой.
- До заказа дверей уточнить размеры по месту с обязательными обмерами заполняемых проемов.
- На окно со стороны лоджии установить подоконную доску:  
Подоконная доска ПВХ 20х200х940 (для лоджии 1);  
Подоконная доска ПВХ 20х200х1560 (для лоджии 2).

Изм. № подл.    Подпись и дата    Возмен инб. N

						И-1723			
						Типовое решение отделки "Комфорт И -1723"			
Изм.	Кол.уч.	Лист	№ док.	Подпись	Дата				
Разраб.		Фандеева			07.25	Двухкомнатная квартира Тип VI	Стандия	Лист	Листов
Проверил		Дорофеева			07.25		Р	2	
Н.контр.		Жаворонкова			07.25	План двухкомнатной квартиры Тип VI	ООО "ОРЕЛПРОЕКТ"		



Ведомость отделки помещений площадь, м<sup>2</sup>(1-й этаж)

Наименование помещения	Вид отделки элементов интерьеров							
	Потолок	Площадь, м <sup>2</sup>	Стены или перегородки	Площадь, м <sup>2</sup>	Низ стен или перегородок	Площадь, м <sup>2</sup>	Высота, мм	Примечание
1	2	3	4	5	6	7	8	9
Двухкомнатная квартира 1 этаж								
Жилые комнаты	Грунтовка 1 раз грунтовкой глубокого проникновения* Шпатлевка за 3 раза* Грунтовка под акриловую окраску* Покраска акриловыми красками белого цвета за 2 раза*	37,6	Стены из ячеистобетонных блоков: Штукатурка улучшенная* Грунтовка глубокого проникновения* Шпатлевка за 2 раза* Оклеивка обоями под окраску виниловыми на флизелиновой основе	10,64	-	-	-	На всю высоту См. прим. п. 1
			Стены сборные Ж/б: Грунтовка глубокого проникновения* Шпатлевка за 2 раза* Оклеивка обоями под окраску виниловыми на флизелиновой основе	65,2				
Кухня	То же	11,7	Стены из ячеистобетонных блоков: Штукатурка улучшенная* Грунтовка глубокого проникновения* Шпатлевка за 2 раза* Оклеивка обоями под окраску виниловыми на флизелиновой основе	5,6	-	-	-	На всю высоту См. прим. п. 1
			Стены сборные Ж/б: Грунтовка глубокого проникновения* Шпатлевка за 2 раза* Оклеивка обоями под окраску виниловыми на флизелиновой основе	24,6				
Прихожая	То же	14,6	Стены сборные Ж/б: Грунтовка глубокого проникновения* Шпатлевка за 2 раза* Оклеивка обоями под окраску виниловыми на флизелиновой основе	29,2	-	-	-	На всю высоту См. прим. п. 1
Ванная	Грунтовка 1 раз грунтовкой глубокого проникновения* Шпатлевка за 3 раза* Грунтовка под акриловую окраску* Покраска супербелой влагостойкой акриловой краской за 2 раза	3,1	Стены сборные Ж/б: Грунтовка за 1 раз Облицовка керамической плиткой	14,8	-	-	-	На всю высоту См. прим. п. 2,3,4,5,7
Туалет								
Лоджии	Грунтовка глубокого проникновения* Цементная фасадная шпатлевка за 3 раза Грунтовка ВД-АК-007 под акриловую окраску* Покраска акриловыми фасадными красками белого цвета за 2 раза	7,5	Стены кирпичные: Силикатный кирпич окрашенный в массу:	-	-	-	-	На всю высоту
			Стены сборные Ж/б: Грунтовка глубокого проникновения* Цементная фасадная шпатлевка за 3 раза Грунтовка ВД-АК-007 под акриловую окраску* Покраска акриловыми фасадными красками за 2 раза см. прим. п.8	5,7	-	-	-	

- Обои во всех помещениях квартиры клеить до потолка.
- Затирку подобрать в цвет и тон керамической плитки.
- Стену за ванной оштукатурить, зашпатлевать шпатлевкой ВД-АК-117 на латексной основе за 2 раза, окрасить водостойкой акриловой краской.
- По периметру ванны установить защитный пластиковый уголок (L=3,2м.п.).
- В торце зашивки, примыкающей к ванной проложить окантовочный пластиковый профиль (L=1,1м.п.).
- В лоджии предусмотреть установку светильников см. л.11.
- В ванной и туалете выполнить выравнивание стен и перегородок цементной штукатуркой по грунтовке - толщиной 5мм на всю высоту.
- Цвет акриловой краски для стен лоджий принять таким же как и цвет кирпича окрашенного в массу на данной лоджии.
- Вид работ данный со \* учтен в рабочей документации соответствующего объекта.

Взамен инв. N

Подпись и дата

Инв. N подл.

						И-1723			
						Типовое решение отделки "Комфорт И -1723"			
Изм.	Кол.уч.	Лист	№ док.	Подп.	Дата				
Разраб.	Фандеева				07.25	Двухкомнатная квартира Тип VI	Стадия	Лист	Листов
Проверил	Дорофеева				07.25		P	4	
Н.контр.	Жаворонкова				07.25	Ведомость отделки помещений (1 этажа)	ООО "ОРЕЛПРОЕКТ"		
							Формат А3		

Ведомость отделки помещений площадь, м<sup>2</sup>(типового этажа)

Наименование помещения	Вид отделки элементов интерьеров							
	Потолок	Площадь, м <sup>2</sup>	Стены или перегородки	Площадь, м <sup>2</sup>	Низ стен или перегородок	Площадь, м <sup>2</sup>	Высота, мм	Примечание
1	2	3	4	5	6	7	8	9
Двухкомнатная квартира типового этажа								
Жилые комнаты	Напряжной потолок* ГОСТ Р59690-2021	37,6	Стены из ячеистобетонных блоков: Штукатурка улучшенная* Грунтовка глубокого проникновения* Шпатлевка за 2 раза* Оклеивка обоями под окраску виниловыми на флизелиновой основе	11,1	-	-	-	На всю высоту См. прим. п. 1(4)
			Стены сборные Ж/б: Грунтовка глубокого проникновения* Шпатлевка за 2 раза* Оклеивка обоями под окраску виниловыми на флизелиновой основе	67,0				
Кухня	То же	11,7	Стены из ячеистобетонных блоков: Штукатурка улучшенная* Грунтовка глубокого проникновения* Шпатлевка за 2 раза* Оклеивка обоями под окраску виниловыми на флизелиновой основе	5,9	-	-	-	На всю высоту См. прим. п. 1(4)
			Стены сборные Ж/б: Грунтовка глубокого проникновения* Шпатлевка за 2 раза* Оклеивка обоями под окраску виниловыми на флизелиновой основе	25,2				
Прихожая	То же	14,6	Стены сборные Ж/б: Грунтовка глубокого проникновения* Шпатлевка за 2 раза* Оклеивка обоями под окраску виниловыми на флизелиновой основе	29,9	-	-	-	На всю высоту См. прим. п. 1(4)
Ванная	Грунтовка 1 раз грунтовкой глубокого проникновения* Шпатлевка за 3 раза*	3,1	Стены сборные Ж/б: Грунтовка за 1 раз Облицовка керамической плиткой	15,2	-	-	-	На всю высоту См. прим. п. 2,3,4,5,7(4)
Туалет	Грунтовка под акриловую окраску* Покраска супербелой влагостойкой акриловой краской за 2 раза	0,9		8,1				
Лоджии	Грунтовка глубокого проникновения Цементная фасадная шпатлевка за 3 раза Грунтовка ВД-АК-007 под акриловую окраску Покраска акриловыми фасадными красками белого цвета за 2 раза	7,5	Стены кирпичные: Силикатный кирпич окрашенный в массу:	-	-	-	-	На всю высоту
			Стены сборные Ж/б: Грунтовка глубокого проникновения Цементная фасадная шпатлевка за 3 раза Грунтовка ВД-АК-007 под акриловую окраску Покраска акриловыми фасадными красками за 2 раза см. прим. п.8(4)	5,7	-	-	-	

1. Примечания см. лист 4.


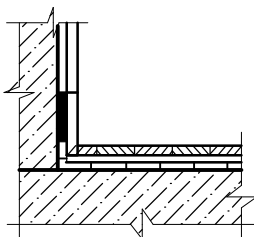
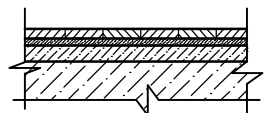
Взамен инв. N

Подпись и дата

Инв. N подл.

						И-1723			
						Типовое решение отделки "Комфорт И -1723"			
Изм.	Кол.уч.	Лист	№ док.	Подп.	Дата				
Разраб.	Фандеева				07.25	Двухкомнатная квартира Тип VI	Стадия	Лист	Листов
Проверил	Дорофеева				07.25		P	5	
Н.контр.	Жаворонкова				07.25	Ведомость отделки помещений (типового этажа)	ООО "ОРЕЛПРОЕКТ"		
							Формат А3		

## Экспликация полов

Наименование или номер помещения	Тип пола	Схема пола или тип пола	Данные элементов пола (наименование, толщина, основание и др.), мм	Площадь, м <sup>2</sup>
Двухкомнатная квартира				
Жилые комнаты				37,8 см. прим. п.1,2
Кухня			Ламинированное напольное покрытие, класс не ниже 32, цвет, -8мм Подложка -2мм Основание	11,7 см. прим. п.1,2
Прихожая				15,0 см. прим. п.1,2
Ванная			Керамогранит на клею с заполнением швов водостойкой затиркой Гидроизоляция- ГЛИМС-Водостор (1 слой)-3мм Основание	2,95 см. прим. п.3,4
Туалет				0,9 см. прим. п.3,4
Лоджии			Плитка керамическая на морозостойком клею с заполнением швов затиркой (в цвет плитки) (межплиточный шов - 2мм.) Стяжка из цем.-песч. раствора М150 F50 - 40мм Ж.б. плита перекрытия	7,5

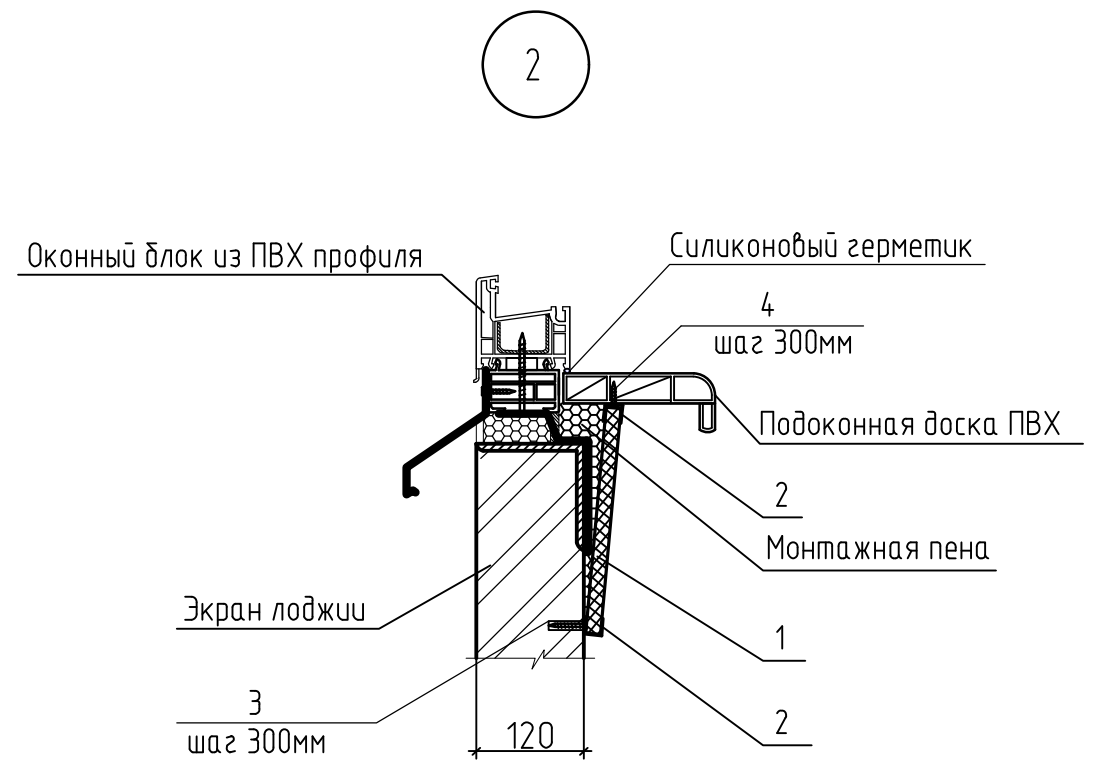
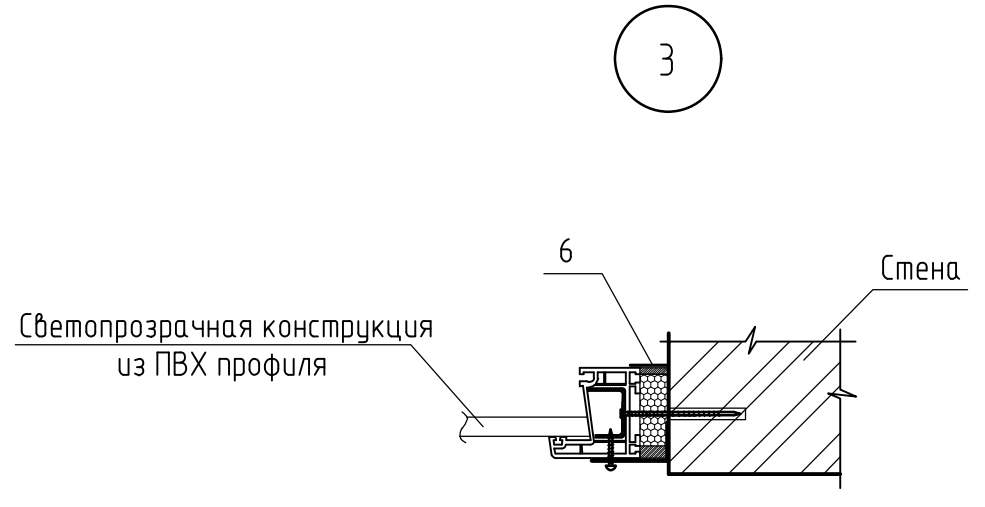
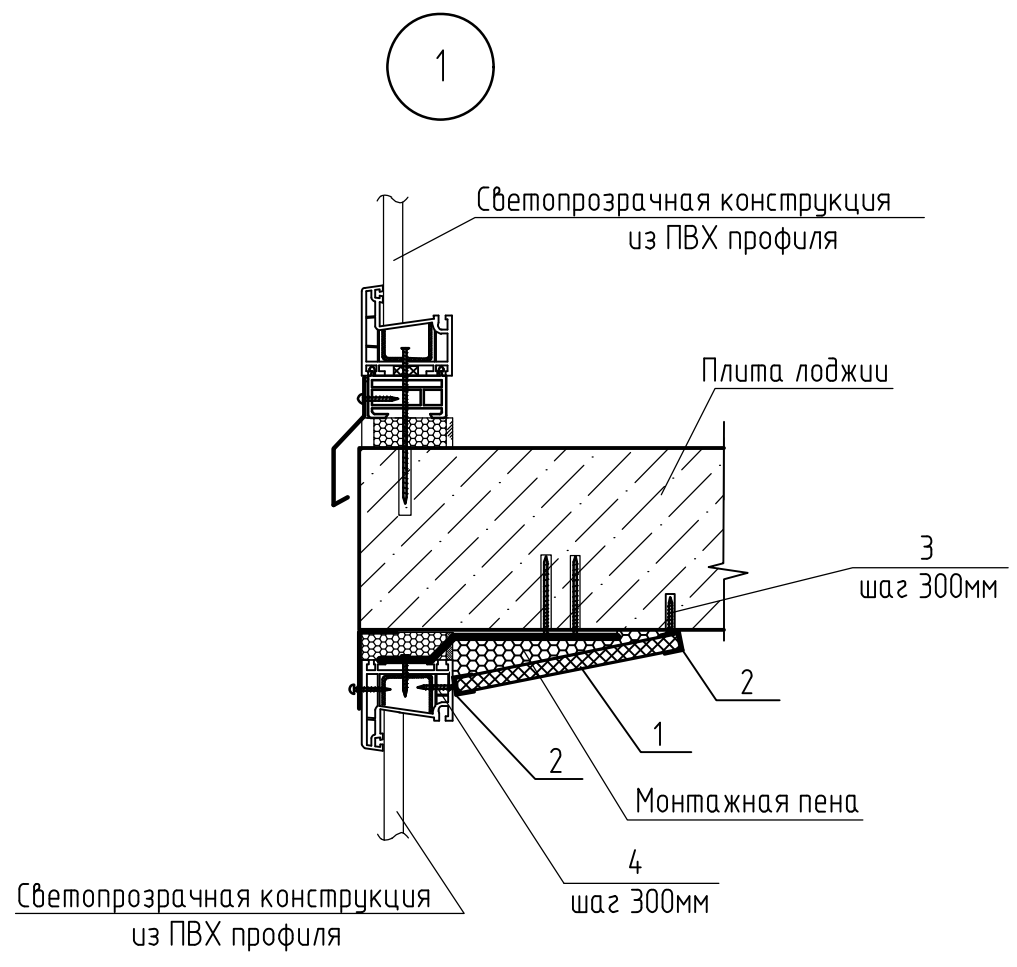
- По периметру всех помещений (кроме ванной и туалета) предусмотреть пластиковые плинтус с кабель-каналом в цвет и тон ламината, общий расход - 56,4 м.п.
- В проемах межкомнатных дверей при монтаже напольного покрытия установить стыкоперекрывающие пороги см. примечание п.5.9 лист 1 (Лобщ.=5,5м.п.)
- Раскладку напольного покрытия в ванной и туалете из керамогранита выполнять начиная от дверного проема.
- Затирку для керамогранита подобрать в цвет и тон напольного покрытия.

Взамен инв. N

Подпись и дата

Инв. N подл.

						И-1723			
						Типовое решение отделки "Комфорт И -1723"			
Изм.	Кол.уч.	Лист	№ док.	Подп.	Дата				
						Двухкомнатная квартира Тип VI	Стадия	Лист	Листов
Разраб.	Фандеева				07.25		Р	6	
Проверил	Дорофеева				07.25				
						Экспликация полов	ООО "ОРЕЛПРОЕКТ"		
Н.контр.	Жаворонкова				07.25				



1. Данный лист читать совместно с листами 2,8.

Изм. №	Взамен инв. №
Изм. №	Дата
Изм. №	Подпись и дата
Изм. №	Имя и подпись

						И-1723		
						Типовое решение отделки "Комфорт И -1723"		
Изм.	Кол.уч.	Лист	№ док.	Подп.	Дата	Стадия	Лист	Листов
Разраб.		Фандеева			07.25	Двухкомнатная квартира Тип VI	Р	7
Проверил		Дорофеева			07.25			
Н.контр.		Жаворонкова			07.25	Узлы 1... 3.		ООО "ОРЕЛПРОЕКТ"

Спецификация элементов к узлам 1... 3  
(остекленной лоджии с экраном)

Поз.	Обозначение	Наименование	Кол-во	Масса ед., кг.	Примечание
		Узел 1	2		
1		Сэндвич-панель толщ. 10мм В=150, Лобц.=2725	1		
2		Стартовый профиль ПВХ, Лобц.=2725	2		
3		Дюбель-гвоздь 4x40	9		
4		Саморез 4x20 с пресс шайбой	9		
		Узел 2	2		
1		Сэндвич-панель толщ. 10мм В=150, Лобц.=2725	1		
2		Стартовый профиль ПВХ, Лобц.=2725	2		
3		Дюбель-гвоздь 4x40	9		
4		Саморез 4x20 с пресс шайбой	9		
5		Подоконная доска ПВХ 20x100 Лобц.=2725	1		
		Узел 3	4		
6		Наличник пластиковый самоклящейся В=50, L=1420	1		

Спецификация элементов к узлам 1, 3  
(лоджии с СПК)

Поз.	Обозначение	Наименование	Кол-во	Масса ед., кг.	Примечание
		Узел 1	2		
1		Сэндвич-панель толщ. 10мм В=150, Лобц.=2725	1		
2		Стартовый профиль ПВХ, Лобц.=2725	2		
3		Дюбель-гвоздь 4x40	9		
4		Саморез 4x20 с пресс шайбой	9		
		Узел 3	4		
6		Наличник пластиковый самоклящейся В=50, L=2640	1		

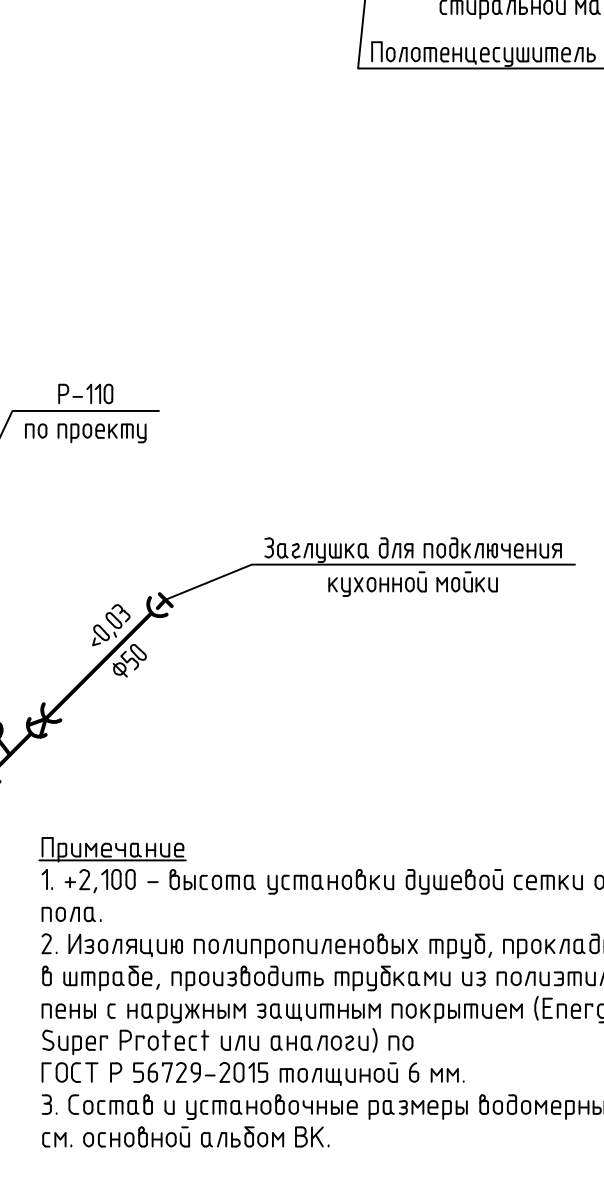
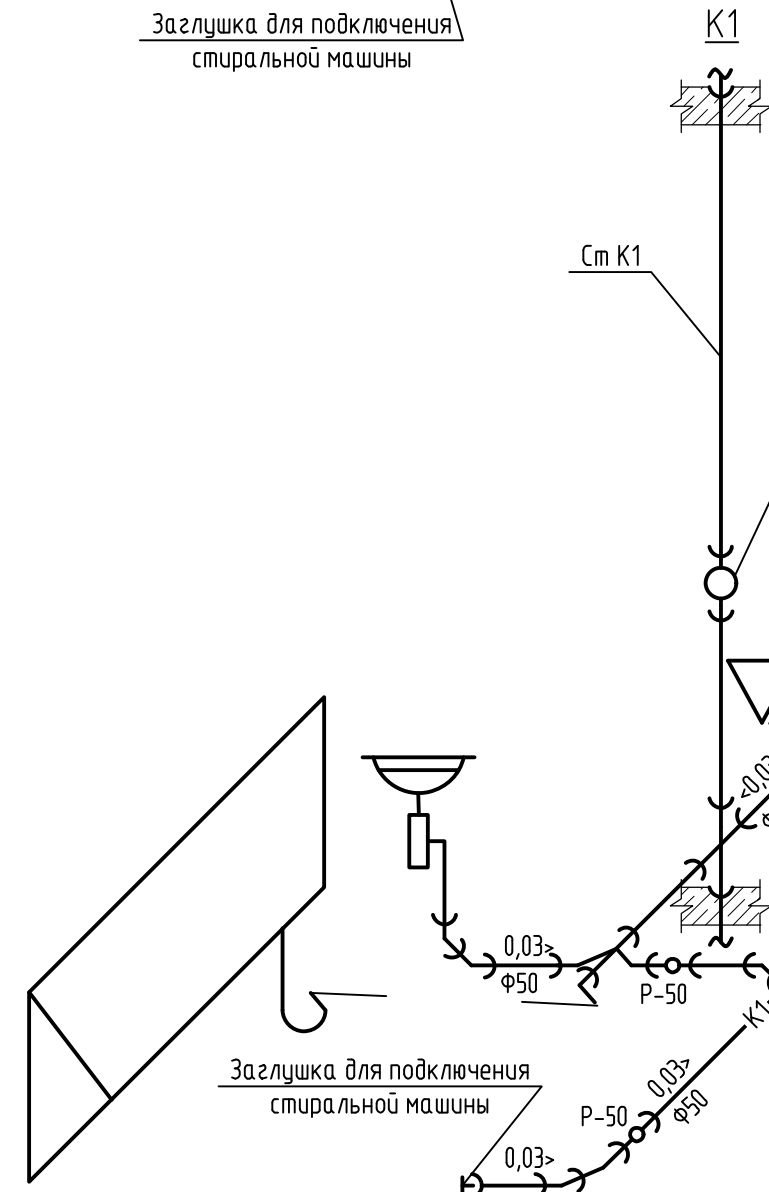
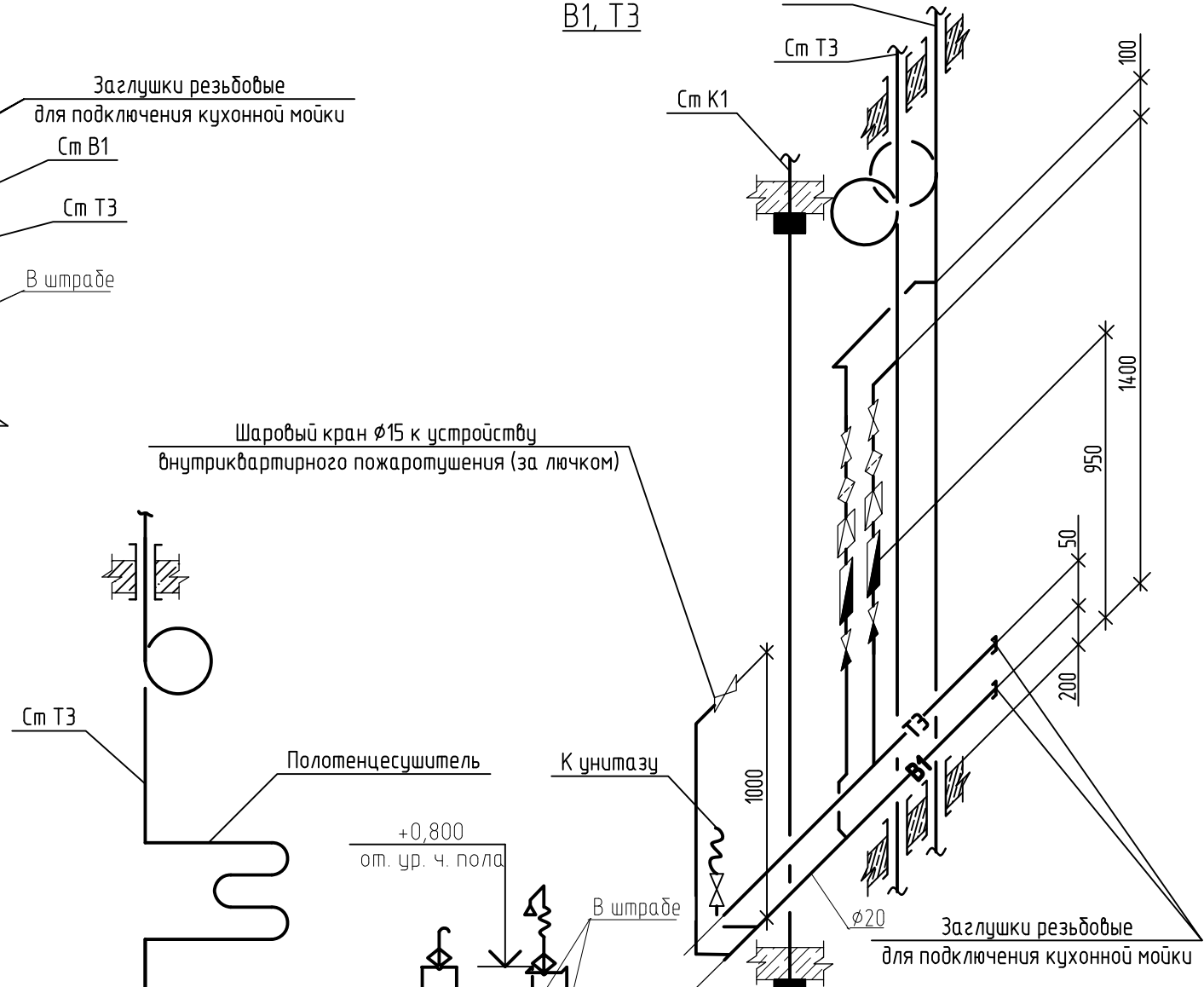
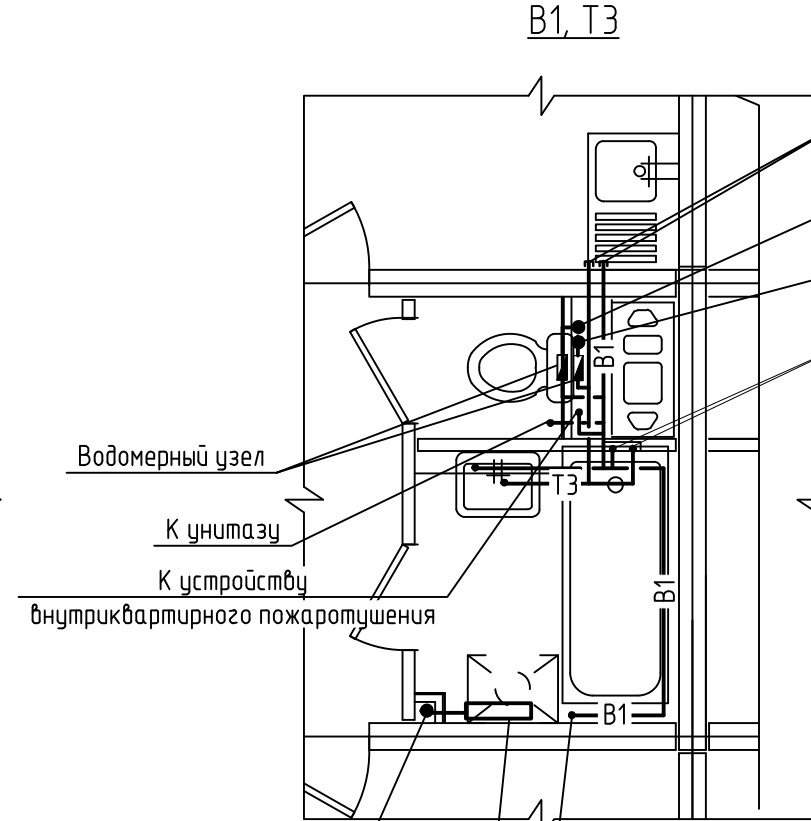
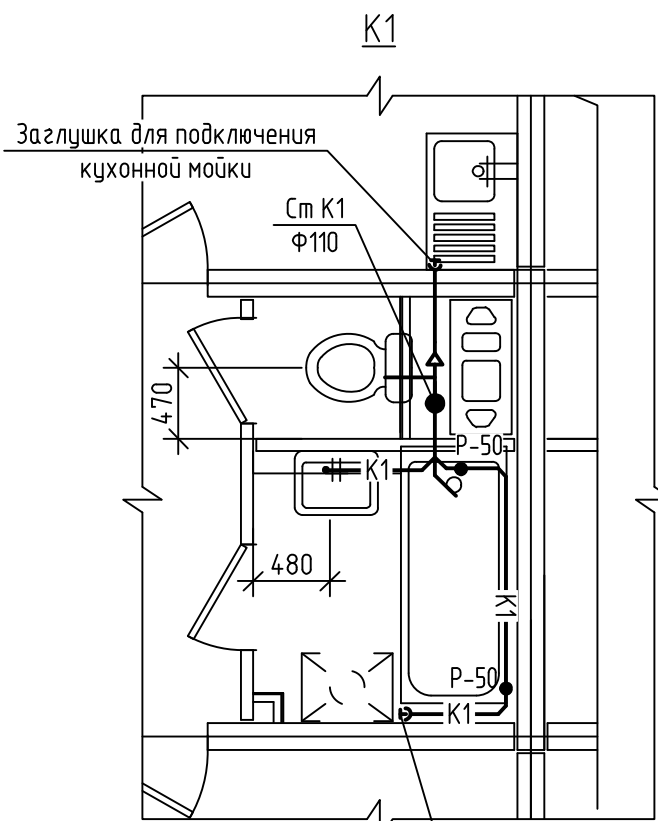
Взамен инв. N

Подпись и дата

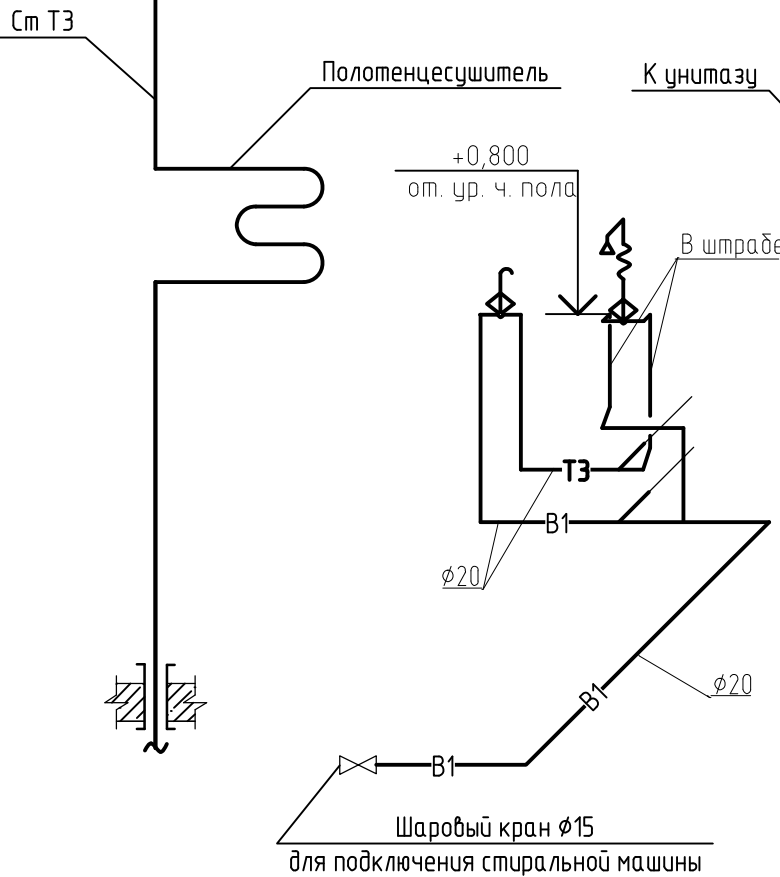
Инв. N подл.

1. Данный лист читать совместно с листом 7.

						И-1723		
						Типовое решение отделки "Комфорт И -1723"		
Изм.	Кол.уч.	Лист	№ док.	Подп.	Дата			
Разраб.	Фандеева				07.25	Двухкомнатная квартира Тип VI		Стадия
Проверил	Дорофеева				07.25			Лист
Н.контр.	Жаворонкова				07.25	Спецификация элементов к узлам 1... 3 (остекленной лоджии с экраном), (лоджии с СПК)		Листов
						000 "ОРЕЛПРОЕКТ"		



**Примечание**  
 1. +2,100 – высота установки душевой сетки от уровня пола.  
 2. Изоляцию полипропиленовых труб, прокладываемых в штрабе, производить трубками из полиэтиленовой пены с наружным защитным покрытием (Energoflex Super Protect или аналоги) по ГОСТ Р 56729–2015 толщиной 6 мм.  
 3. Состав и установочные размеры водомерных узлов см. основной альбом ВК.



- Условные обозначения**
- Кран шаровой
  - Регулятор давления
  - Фильтр
  - Клапан обратный
  - Счетчик воды

Взам. инв. №
Подп. и дата
Инв. № подл.

						И-1723			
						Типовое решение отделки "Комфорт И -1723"			
Изм.	Кол.уч.	Лист	№ док.	Подп.	Дата	Двухкомнатная квартира Тип VI	Стадия	Лист	Листов
Разраб.	Грачиков				07.25		Р	9	
Проверил	Грачиков				07.25	Схемы систем В1, Т3, К1 в сан. узле двухкомнатной квартиры Тип VI	000 "ОРЕЛПРОЕКТ"		
Н. контр.	Грачиков				07.25				

**Спецификация оборудования, изделий и материалов систем водопровода и канализации**

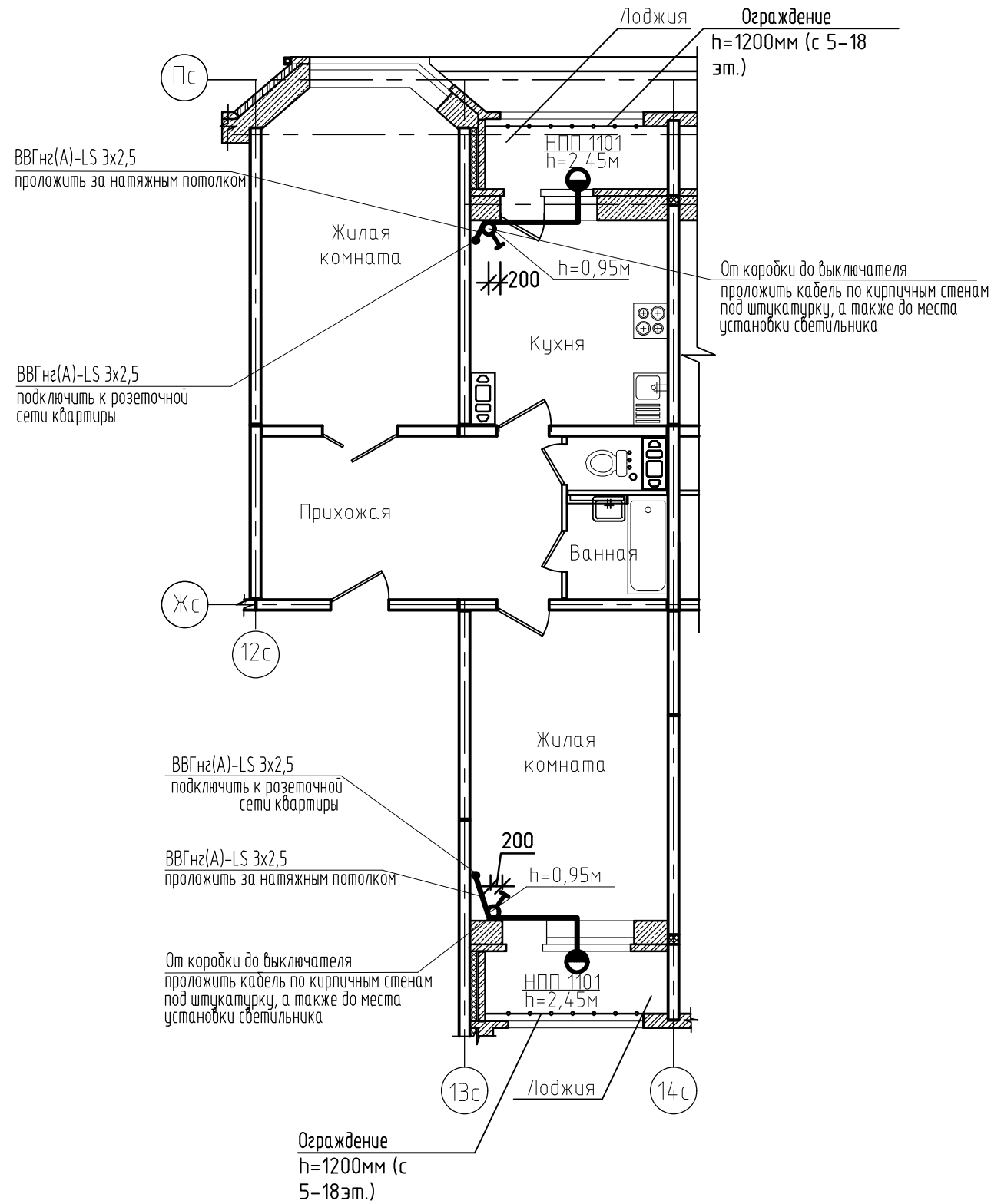
Поз.	Обозначение	Наименование	Кол-во	Един. измер.	Примечание
<u>Водопровод В1</u>					
1	ГОСТ 21345-2005	Кран шаровой муфтовый латунный полнопроходной рукоятка-дабочка Рп=1,6 МПа Ø15	1	шт	(для подкл. стир. маш.)
2	ГОСТ Р 52134-2003	Одинарная опора (клипса) Ø20 мм	10	шт	
3	ГОСТ 24140-80	Хомут сантехнический 1/2" со шпилькой	4	шт	
4	ГОСТ Р 52134-2003	Трубы полипропиленовые PP RC PN20 Д=20х3,4 (Ду=15 мм)	5	м	(с фасонными частями)
5	ГОСТ Р 56729-2015	Трубки из полиэтиленовой пены Energoflex Super Protect d=22/6	1	м	
<u>Водопровод Т3</u>					
1	Арт: NG54	Смеситель для ванны с коротким изливом Voda Nega NG 54	1	шт	
2	Арт: NG56	Смеситель для умывальника Voda Nega NG 26 без донного клапана	1	шт	
3	ГОСТ Р 56729-2015	Трубки из полиэтиленовой пены Energoflex Super Protect d=22/6	1	м	
<u>Канализация К1</u>					
1	Арт: Вн ЧнБ05 (414401)	Чистаз-компакт Rosa Лура белый (сиденье и 1-режимная арматура в комплекте)	1	шт	
2	Арт: 00008421	Тумба Best 60 подвесная	1	шт	
3	Арт: 4680028070085	Раковина Andrea Classic 60	1	шт	
4	Арт: 0807000M17	Душевая стойка Milardo	1	шт	
5		Ванна стальная эмалированная, 1700 x 750 мм	1	шт	
6		Экран под ванну 1700	1	шт	
7	ГОСТ 24140-80	Хомут сантехнический 1 1/2" со шпилькой	8	шт	
8	ГОСТ 32414-2013	Труба полипропиленовая канализационная раструбная Ф50	4	м	(с фасонными частями)

Взам. инв. №							И-1723			
							Типовое решение отделки "Комфорт И -1723"			
Подп. и дата	Изм.	Кол.уч.	Лист	№ док.	Подп.	Дата	Двухкомнатная квартира Тип VI	Стадия	Лист	Листов
	Разраб.		Грачиков			07.25		Р	10	
Инв. № подл.	Проверил		Грачиков			07.25	Спецификация оборудования, изделий и материалов систем водопровода и канализации	ООО "ОРЕЛПРОЕКТ"		
	Н. контр.		Грачиков			07.25				

Спецификация оборудования, изделий и материалов

Поз.	Обозначение	Наименование	Кол-во	Единицы измер.	Примечание
1	НПП 1101	Светильник настенный, IP 54	2	шт	
2	Б230-240-60	Лампа накаливания 60 Вт	2	шт	
3	ГОСТ Р 51324.1-2012	Выключатель одноклавишный для скрытой установки, ~220В, 6А	2	шт	
4		Коробка установочная, пластмассовая (размер 68x42мм)	2	шт	
5	КМ41205-01 (или аналог)	Коробка распаячная для открытой проводки 50x50x20мм	2	шт	
6	ВВГнгз(А)-LS ГОСТ Р 31996-2012	Кабель с медными жилами ПВХ изоляцией и оболочкой, не распространяющий горение при групповой прокладке, с низким дымо и газовыделением сечением:			
		- 3x2,5 мм	7,5	м	
		- 2x2,5 мм	4,4	м	
7		Труба гибкая гофрированная легкого типа из ПНД Ф25	4,5	м	
8		Труба гладкая тяжелого типа из ПНД Ф16	1	м	
		Общестроительные работы:			
		Отверстие Ø 70	2	шт	
		Отверстие в плите стены Ø 25 (насквозь)	2	шт	

План двухкомнатной квартиры Тип VI



Розетки, выключатели, светильники, патроны, кабельные изделия (не учтенные данным чертежом) см. в типовом альбоме 2521-1-ЭОМ

						И-1723			
						Типовое решение отделки "Комфорт И -1723"			
Изм.	Кол.уч.	Лист	№ док.	Подпись	Дата	Двухкомнатная квартира Тип VI	Стадия	Лист	Листов
Разраб.		Платонова			07.25		р	11	
Проверил		Колесова			07.25				
Гл. спец.		Колесова			07.25				
Рцк. группы		Батруков			07.25				
Н.контр.		Батруков			07.25	План освещения лоджии	ООО "ОРЕЛПРОЕКТ"		

Инд.№ подл. Подпись и дата. Взамен инд. №